



**COMISSÃO EXECUTIVA DE
CAMPEONATOS
BRASILEIROS DE SELEÇÕES
ESTADUAIS DE VOLEI DE
PRAIA
REGULAMENTO SUB
17/19/21
2023**

Sumário

1. NORMAS GERAIS	4
1.1 INTRODUÇÃO	5
1.2 INSCRIÇÕES	7
1.3 SUBSTITUIÇÕES	9
1.4 HOSPEDAGEM	12
1.5 PASSAGENS AÉREAS	13
1.6 CONGRESSOS TÉCNICOS	15
1.7 CERIMÔNIA DE PREMIAÇÃO	16
1.8 NORMAS PARA ATUAÇÃO DOS TÉCNICOS	17
1.9 REGRAS DE ARBITRAGEM	19
1.10 ATRIBUIÇÕES DOS ATLETAS	21
2. NORMAS TÉCNICAS ESPECÍFICAS	22
2.1 CIRCUITO BRASILEIRO DE VOLEI DE PRAIA SUB 21	23
2.2 CAMPEONATO BRASILEIRO DE SELEÇÕES ESTADUAIS SUB 17/SUB 19	33
2.3 CAMPEONATO BRASILEIRO DE SELEÇÕES ESTADUAIS SUB 17/SUB 19 ETAPAS FINAIS	42
2.4 SISTEMA ALTERNATIVO DE COMPETIÇÃO	49
2.5 RANKINGS DAS COMPETIÇÕES	50
2.6 PONTOS PARA OS RANKINGS	56
2.7 PONTOS COMPETIÇÕES INTERNACIONAIS	57
2.8 WILD CARD	58
2.9 DISPOSIÇÕES FINAIS	59

3 ANEXOS 60

1. NORMAS GERAIS

1.1 INTRODUÇÃO

a. CONFEDERAÇÃO BRASILEIRA DE VOLEIBOL (CBV)

A CBV é o órgão governante do Voleibol no Brasil e tem autoridade e responsabilidade sobre todas as atividades que fazem parte do Calendário Oficial do Vôlei de Praia no país, sejam elas profissionais ou amadoras assim como as competições da Federação Internacional de Voleibol (FIVB) realizadas no Brasil.

As competições que integram o Calendário Oficial do Vôlei de Praia da CBV estão diretamente sob a sua autoridade e são de sua exclusiva propriedade. Esta propriedade inclui, sem estar limitada a tanto, todos os direitos de comercialização, publicidade, transmissão de rádio ou TV (ao vivo, VT, por cabo, fio, circuito fechado etc.), internet, fotografias e vídeos, filmes, publicações, posters, revistas, jornais (todas as formas de publicidade onde as atividades da competição existam), o uso de mascotes, símbolos, emblemas, slogans no geral e todos os direitos comerciais e de marketing inerentes à competição.

b. DIREITOS DA CBV

O nome e logotipo oficiais são propriedades da CBV. O uso de mascote, logotipo, história e arquivos associados ao calendário terá que ser previamente autorizado pela CBV.

Todos os direitos de televisão, gravação e comercialização.

Itens licenciados: camisetas, camisas, shorts, chapéus, bonés, toalhas, bolsas, bolas oficiais, adesivos, plásticos, revistas, posters, postes, redes, antenas, fitas de marcação de quadra, placares, cronômetros, refrigerantes, água e todos os outros itens referentes ao Vôlei de Praia.

- O Regulamento da Competição.
- As Regras Oficiais do Vôlei de Praia.
- As Diretrizes dos Torneios Brasileiros de Vôlei de Praia.
- Código Brasileiro de Justiça Desportiva (CBJD).

c. UNIDADE DE VÔLEI DE PRAIA (UVP)

A Unidade de Competições Praia (UVP) está sob a exclusiva e total autoridade da CBV e é responsável pela supervisão, organização e promoção dos torneios incluídos no Calendário Oficial do Vôlei de Praia da CBV.

As resoluções da UVP, em conjunto com a Comissão Nacional de Atletas – CNA, terão efeito imediato quando aprovadas pela CBV e publicadas em Nota Oficial.

d. GENERALIDADES

➤ Denominação e realização

“CIRCUITO BRASILEIRO DE VÔLEI DE PRAIA” – CBVP - é a denominação geral de todas as competições que somam pontos para a definição do campeão brasileiro da temporada.

As competições se dividem entre categoria adulta e categoria de base. Estes campeonatos são instituídos pela CBV, organizado, promovido e supervisionado pela UVP.

e. CALENDÁRIO DA COMPETIÇÃO

O calendário oficial da competição será publicado em Nota Oficial e no site da CBV, no início da temporada e poderá ser alterado (retirado ou acrescentadas etapas, mudanças de datas e locais ...) tendo em vista mudanças no calendário da Federação Internacional de Voleibol - FIVB, novos acordos institucionais e outras situações relevantes que justifiquem as mudanças.

f. DIREÇÃO DA COMPETIÇÃO

As competições serão organizadas e dirigidas pela UVP através de um Comitê Organizador (Delegado Técnico, Coordenador de Arbitragem) designados pela CBV, que terão autoridades e autonomias para:

- I. Elaborar as tabelas e divulgar com as datas, locais e horários dos jogos;
- II. Adotar todas as providências de ordem técnica necessárias à sua realização;
- III. Divulgar os resultados dos jogos e atualizar a tabela após o término de cada rodada;
- IV. Assegurar a execução e o cumprimento das sanções, através das medidas administrativas, e das penalidades disciplinares emanadas pelo Superior Tribunal de Justiça Desportiva (**STJD**);
- V. Tomar as decisões finais, em conjunto com a CEBSE, no que diz respeito aos jogadores, inscrições, sorteios, programação dos jogos e interpretação das regras.

1.2 INSCRIÇÕES

a. Qualquer atleta que cumpra os requisitos de nacionalidade brasileira, idade, sexo e outros critérios estabelecidos estará elegível para participação em competições de vôlei de praia da CBV, desde que cumpra os princípios de afiliação das respectivas federações estaduais e cumpra as condições estabelecidas neste regulamento.

a. As inscrições serão possíveis para atletas brasileiros que estejam registrados no sistema de Vôlei de Praia da CBV e em dia com a renovação anual.

b. Um jogador pode mudar a categoria de gênero. Para fins de elegibilidade de inscrição e participação nos campeonatos de vôlei de praia, deverá obedecer aos processos médicos e comprovar que nenhuma vantagem competitiva será obtida com base na totalidade das circunstâncias desta mudança (tempo de mudança, operação de mudança de sexo, níveis de testosterona, índice de massa corporal ...) previstos nos protocolos existentes. Apenas um jogador com troca de gênero poderá fazer parte de uma dupla numa etapa. Demais informações os interessados deverão acessar o link **(Política de elegibilidade de atletas trans)** abaixo que detalha este processo:

- <https://governanca.cbv.com.br/atletas-transgeneros>

c. As inscrições dos CBVP das Categorias Sub 17 e 19, **limitada a 03 duplas por gênero por federação**, serão realizadas pelas federações de origem. As inscrições da categoria Sub 21 pelos atletas diretamente no site da CBV respeitando as datas e horários de término estabelecidos.

d. Atletas Sub 17 e Sub 19 só poderão participar de determinada etapa pela federação de 1º registro.

e. Para os atletas Sub 21, 19 e 17 a inscrição será possível para os atletas com nascimento a partir de:

Sub 17 – Nascimento a partir de janeiro de 2007

Sub 19 – Nascimento a partir de janeiro de 2005

Sub 21 – Nascimento a partir de janeiro 2003

f. No ato da inscrição o(a) atleta deve indicar quem irá jogar com a camiseta/top número 1 e quem jogará com a camiseta/top número 2 e o nome do integrante da Comissão Técnica que irá acompanhá-lo.

g. No encerramento das inscrições quando o número de vagas disponíveis for menor que o número de duplas inscritas com 00 (zero) pontos a disponibilização para ocupação dessas vagas será mediante sorteio.

h. Cancelamento de inscrição

I. Antes e após término do prazo de inscrição

Se antes do término do prazo das inscrições, para as categorias Sub 17 e Sub 19, as próprias federações poderão realizar a exclusão, se houver dificuldades basta encaminhar e-mail para a Unidade de Volei de Praia e solicitar o cancelamento

Para a categoria Sub 21, os atletas poderão, através do número registro e senha pessoal, ir ao sistema de inscrição e seguir o passo a passo correspondente e realizar a exclusão.

II. Após o término da inscrição só através do formulário específico disponibilizado em “formulários” no site da CBV. Após preenchido e assinado pelos componentes da dupla, enviar para o e-mail voleidepraia@volei.org.br solicitando a exclusão.

Dado a premência de tempo e a impossibilidade de um dos atletas assinar o documento esta confirmação poderá ser realizada por qualquer meio

eletrônico. Nesta situação o Delegado Técnico deverá comprovar a autenticidade destes procedimentos.

i. Demais particularidades não enquadradas nos itens acima serão analisadas pela UVP/CECBSE que emitirão parecer a respeito.

1.3 SUBSTITUIÇÕES

- a. Em caso de suspensão por julgamento, morte na família, nascimento de filhos, contusão de um dos componentes da dupla ou demais acontecimentos de força maior (perda de voo, cancelamento de bilhete de passagem aérea, acidente rodoviário ...), a solicitação de substituição será analisada pelo UVP, juntamente com a documentação comprobatória.
- b. Para solicitação de substituição, o atleta deve ir ao site da CBV e preencher o formulário que se encontra publicado no link da descrição <https://voleidepraia.cbv.com.br/formularios>.
- c. Os documentos poderão ser escaneados e enviados para o e-mail voleidepraia@volei.org.br ou por outro meio eletrônico disponível entregues diretamente ao Delegado Técnico até o término horário estipulado para “confirmação da presença – 16:00h do dia anterior a fase pela qual estiver inscrito” no site da CBV.
- d. O atleta substituído ficará impedido de participar de qualquer competição de Vôlei de Praia durante o período de realização da etapa em que ocorrer a substituição.
- e. No caso de solicitação de substituição de atleta em dupla pré-classificada para o **Torneio Principal** após o término do torneio qualifying do SUB 21, a nova formação permanecerá nesta fase, somente se o somatório das pontuações

de seus componentes for superior a pontuação da dupla com melhor ranking que perdeu na disputa de vagas. Se o somatório não for suficiente, a inscrição da dupla será cancelada e a dupla com melhor ranking que perdeu na disputa de vaga do **torneio qualifying** será indicada para o **Torneio Principal**.

f. Se a solicitação da dupla SUB 21 for antes do início do torneio qualifying a nova formação só permanecerá inscrita no torneio principal se o somatório das pontuações individuais for superior a 1ª dupla do ranking do torneio qualifying, se isto não ocorrer a 1ª dupla do ranking do torneio qualifying será relacionada para o torneio principal, ou seja, a nova formação da dupla só permanecerá no torneio principal se o somatório de pontos permitir.

g. Em relação ao item acima, somente poderá ocorrer a substituição de 01 (um) único componente da dupla.

h. O prazo limite para substituição será até as 17:00hs do dia anterior a fase pelo qual o atleta estiver inscrito.

i. Caso haja cancelamento de duplas no torneio principal, após o início ou realização do torneio qualifying será chamado para substituir e compor o torneio principal a federação/dupla (sub 21) com melhor ranking que perdeu na disputa de vagas no torneio classificatório da etapa considerada.

j. Não será possível a troca de atletas entre duplas em uma etapa do circuito.

k. Todas as formas de substituição descritas acima só terão validade com a confirmação da UVP/CECBSE.

l. Após o término da inscrição e definição do ranqueamento da etapa, onde serão definidas as duplas participantes dos torneios, nenhuma substituição poderá ascender a fase superior a qual estiver inscrita. Ou seja, uma dupla que estiver no torneio qualifying, após a substituição, não poderá ascender ao torneio principal, mesmo que a sua pontuação seja suficiente para isto.

- m. Demais particularidades não enquadradas nos itens acima serão analisadas pela UVP/CECBSE que emitirá parecer a respeito.

1.4 HOSPEDAGEM

A Unidade de Volei de Praia proporcionará hospedagem para as duplas do torneio principal a partir das 14:00h do dia anterior que antecede esta fase e deverão realizar o check out nas seguintes condições:

- a. As duplas desclassificadas até 12:00h do dia em que ocorrer a eliminação, deverão, a princípio, realizar check out neste mesmo dia. Havendo possibilidade o check out poderá ocorrer no dia seguinte.
- b. Duplas finalistas, logo após o encerramento do evento.

Atletas que desejarem permanecer no hotel da competição após a desclassificação deverão procurar a gerência do hotel e negociar esta permanência.

Este benefício é pessoal e intransferível. As despesas como frigobar, alimentação e outros serviços deverão ser custeadas pelos próprios atletas.

Os componentes das duplas que receberem este benefício se obrigam a ter comportamento adequado nos hotéis oficiais do evento e cumprir todas as normas internas destes estabelecimentos.

- c. Caso não haja orçamento para cobrir a hospedagem será anunciado a todos no momento da abertura de inscrição do referido evento.

1.5 PASSAGENS AÉREAS

- a. A UVP, através da parceria com Gol linhas Aéreas, patrocinadora oficial do Vôlei Brasileiro, proporcionará descontos de passagens aéreas para duplas inscritas em uma etapa dos Circuitos enquanto o contrato de patrocínio estiver vigente e houver recursos orçamentários previstos.

b. CATEGORIAS SUB 17/19

As federações terão direito a solicitar reserva de passagem aérea para pagamento através dos interessados no balcão da companhia:

02 duplas masculina

02 duplas femininas

02 técnicos

As federações classificadas em 1º, 2º, 3º e 4º lugares em uma determinada etapa Sub 17/19 terão a passagem aérea para as duplas na próxima etapa ou em outra que julgar oportuna. As passagens serão direito das federações e não dos atletas.

c. CATEGORIA SUB 21

Beneficiários

- Duplas inscritas até 32ª do ranking de uma etapa.
- 01 reserva de passagem aérea Comissão Técnica por dupla.

As duplas classificadas em 1º, 2º, 3º e 4º lugares em uma determinada etapa terão a passagem aérea – ida/volta – para qualquer etapa do Circuito Brasileiro.

A passagem aérea é um direito individual e intransferível.

As passagens aéreas serão apenas da cidade de origem/local de competição/cidade de origem.

Passagem aérea após emitida não haverá mais possibilidade de troca para por parte da CBV. A troca deverá ser realizada pela parte interessada no balcão da GOL nos aeroportos.

A CBV se exime de qualquer equívoco nesta aquisição ou troca.

d. TIPOS DE DESCONTOS

- 75% - Para trechos com voos com escala
- 85% - Para voos diretos (sem escala)

e. PROCEDIMENTOS PARA SOLICITAÇÃO

- Acessar o site da GOL Linhas Aéreas e escolher o voo com datas e horários desejados.
- Acessar o site da CBV, Volei de Praia, Aérea das Atletas, Formulários.
- Preencher o formulário com todos os dados e enviar para a CBV.
- CBV enviará os bilhetes com as reservas de passagem para os interessados que deverão conferir se os dados estão corretos. Não será considerado solicitação de remarcação de passagem aérea e nem solicitação de nova reserva, logo, cada interessado deverá proceder como muita atenção no momento do envio da sua solicitação.

f. PRAZO PARA SOLICITAÇÃO

Até 02 (dois) dias após a separação dos rankings dos participantes de cada torneio (classificatório e principal) em uma etapa.

1.6 CONGRESSOS TÉCNICOS

- a. Quando necessário, 01 (um) dia antes do início de uma determinada fase o Comitê Organizador poderá reunir jogadores, técnicos, árbitros e *staff* para informar detalhes da competição, realizar sorteios e elaborar a tabela de jogos e explicar normas contidas no regulamento, a esta reunião denominamos Congresso Técnico que será realizado sempre que necessário com data e horário a serem divulgados.

- b. A confirmação de participação numa competição poderá ser feita diretamente no site, presencialmente ou diante destas impossibilidades por meios eletrônicos. Nos casos de solicitação de confirmação de participação por meios eletrônicos o solicitante deve verificar se a mensagem foi recebida, lida e respondida pelo representante da UVP na competição. A confirmação só se dará após a resposta da UVP.

1.7 CERIMÔNIA DE PREMIAÇÃO

a. A cerimônia de premiação dos eventos será realizada após o término dos jogos finais de cada etapa e será obrigatória a presença das duplas classificadas em 1º, 2º e 3º lugares na etapa considerada.

b. Nas etapas finais da categoria Sub 17 e 19, serão distribuídos troféus para as federações classificadas em 1º, 2º e 3º lugares dos rankings finais de federações. Na categoria Sub 21, os troféus serão distribuídos para as duplas classificadas em 1º, 2º e 3º lugares do ranking final de duplas do circuito.

b. Será facultada a presença na cerimônia de premiação das duplas classificadas em 3º lugar (masculino e feminino), quando esta definição acontecer em dia diferente dos jogos finais.

c. Serão proibidos os seguintes procedimentos durante a cerimônia de premiação:

›Portar peça ou acessório que não faça parte do uniforme de jogo ou outro produto que não seja do patrocinador oficial, por exemplo, energéticos, roupas esportivas ou qualquer outro produto com a intenção de expor merchandising;

›Estender qualquer tipo de bandeira;

›Qualquer material de empresas concorrentes do patrocinador oficial do evento;

›Qualquer cartaz ou faixa com mensagens de qualquer teor;

›Levar para o pódio qualquer pessoa que não faça parte do grupo de atletas que serão premiados;

›Utilizar peças do uniforme não autorizadas.

1.8 NORMAS PARA ATUAÇÃO DOS TÉCNICOS

- a. Os técnicos e membros das comissões técnicas estarão sujeitos a todo o quadro de penalidades contidas nas Regras Oficiais do Vôlei de Praia, incluindo o Código Brasileiro de Justiça Desportiva.
- b. Os técnicos e membros das comissões técnicas somente poderão entrar na área de jogo devidamente autorizados pela Direção Técnica do evento.
- c. Um técnico poderá dirigir sua equipe de dentro da área de jogo se estiver registrado na CBV e possuir:
 - CBVP SUB 19/21
 - I. Certificado de conclusão do Curso de Treinadores da CBV – Nível 2;
 - CBVP SUB 17
 - II. Certificado de conclusão do Curso de Treinadores da CBV – Nível 1;
 - III. Possuir a carteira do Conselho Regional de Educação Física (CREF).
- d. O técnico ficará sempre localizado no mesmo lado que sua equipe estiver atuando.
- e. A cadeira do técnico deverá permanecer alinhada e próxima às dos jogadores e só poderá ser movimentada durante os tempos de descanso e intervalos entre os *sets*.
- f. Após o início da partida o técnico só poderá entrar na área de jogo para dirigir sua equipe nos intervalos dos *sets* e só poderá sair mediante autorização da equipe de arbitragem.
- g. O técnico poderá solicitar “Tempos de Descanso”.

h. O técnico só poderá dar instruções aos jogadores de sua equipe nos intervalos dos “rallies” e desde que esteja sentado em sua cadeira, sem perturbar ou retardar o jogo. Não poderá em hipótese alguma questionar decisões da equipe de arbitragem. Os questionamentos deverão ser feitos através do capitão da equipe.

i. Em caso de contusão de um jogador da sua dupla, o técnico poderá entrar em quadra desde que autorizado pela equipe de arbitragem.

j. Técnicos e membros de Comissões Técnicas, quando fora da área de jogo, em hipótese alguma poderão passar instruções para atletas que estejam jogando. Os reincidentes poderão ser retirados do local.

k. Um atleta somente poderá exercer a função de técnico dentro da área de jogo nas seguintes condições:

- Possuir certificação de técnico, após desclassificados de uma etapa.
- Possuir carteira do Conselho Regional de Educação Física (CREF).

l. O uniforme dos técnicos de ambos os sexos deverá respeitar o mesmo padrão de *merchandising* dos atletas e composto dos seguintes itens:

- Bermuda ou calça de agasalho (não será permitido o uso de calça jeans);
- Camisa tipo *t-shirt* (não será permitido o uso de camiseta regata masculina ou feminina);
- Tênis e meia (não será permitido o uso de sandálias ou sapatos). Durante o aquecimento é permitido o técnico atuar descalço.

l. O técnico assinará a súmula antes do início do jogo.

1.9 - REGRAS E ARBITRAGEM

a. REGRAS DA COMPETIÇÃO

As regras oficiais do Vôlei de Praia aprovadas e publicadas pela FIVB serão aplicadas, com a seguinte exceção:

Cada atleta terá direito a 02 (dois) tempo médico por etapa de até 05 (cinco) minutos de duração. Caso a assistência médica seja recusada, a equipe será sancionada com retardamento de jogo.

Os atletas participantes devem, obrigatoriamente, conhecer e cumprir as Regras Oficiais do Vôlei de Praia da FIVB.

A bola oficial do campeonato será da marca Mikasa VLS 300.

As bolas para aquecimentos e jogos, durante a etapa, serão disponibilizadas pela CBV.

Para as categorias Sub 17 e Sub 19 o torneio será disputado por federações (duplas) no feminino e masculino, os atletas deverão estar regularmente inscritos.

Caso uma equipe não esteja em quadra para o início da partida até o horário determinado na tabela oficial da competição, ficam estabelecidos os seguintes procedimentos:

- I. O 1º jogo de cada quadra terá 15 (quinze) minutos de tolerância para seu início, contados a partir do horário estabelecido na tabela oficial da competição.
- II. A partir do 2º jogo a tolerância será de 05 (cinco) minutos a contar do horário estabelecido na tabela ou do término do jogo de jogo em uma determinada quadra. Decorrido o prazo de tolerância, a equipe presente será declarada vencedora pelo placar de 2x0. A ausência não acarretará a desclassificação na competição, mas a Federação ausente somente computará pontuação para o ranking se disputar pelo menos 01 (uma) partida.

- g. A ausência por contusão de 01 (um) dos componentes da dupla somente será oficializado com a concordância oficial da equipe médica designada pelo Comitê Organizador, lavrando laudo específico para o caso. Em caso de não concordância da equipe médica, a Federação não computará no ranking de Federações.
- h. Uma partida poderá ser interrompida ou suspensa quando ocorrer:
- 1) Falta de segurança para realização da competição;
 - 2) Iluminação insuficiente e condições climáticas;
 - 3) Conflitos, distúrbios graves ou outros motivos que impossibilitem a realização ou continuidade do jogo.
- A decisão de interromper ou suspender uma partida compete de forma conjunta com o Coordenador de Arbitragem, Delegado Técnico e Diretor da Competição.

1.10 ATRIBUIÇÕES DOS ATLETAS

Os atletas ao se registrarem na CBV aceitam expressamente seus estatutos, regulamentos, normas e decisões bem como a regulamentação do Vôlei de Praia. Além disso, os atletas obrigam-se a:

- I. Comparecer à cerimônia de premiação ao final da etapa caso tenham terminado a competição em 1º, 2º ou 3º lugar. O atleta que não cumprir essa determinação poderá não receber o pagamento e pontuação referentes à sua classificação final na etapa;
- II. Se comportar adequadamente nos hotéis oficiais do evento e cumprir todas as normas internas destes estabelecimentos;
- III. Respeitar e cumprir as regras e o regulamento da competição;
- IV. Acessar as quadras de jogo, inclusive as quadras de aquecimento, uniformizados (calção/ biquíni, sunguini, short / e camiseta/top de jogo).
- V. Preservar, dentro dos locais oficiais de competição, premiação e outros designados pela organização a neutralidade do esporte, a unidade e a harmonia, sendo proibidas as demonstrações ou interferências de natureza política, religiosa, violenta, discriminatória racial, xenofóbica, discriminatória de gênero ou de qualquer outro tipo.
- VI. Expressar seus pontos de vista, respeitando todas as leis e demais normas aplicáveis, os valores do desporto e seus companheiros atletas, comissões técnicas, árbitros, membros da organização e outros que tomarem parte nas competições, não se podendo admitir qualquer comportamento e/ou expressão que constitua ou sinalize discriminação, ódio, hostilidade ou potencial para violência de qualquer tipo.
- VII. Assinar o termo de participação no 1º jogo que for participar na temporada
- VIII. Pautar sua conduta esportiva nos eventos obedecendo o que prescreve o código de ética da CBV.
- IX. <https://cbv.com.br/governanca/index.php/governanca/codigo-de-etica>

2.NORMAS TÉCNICAS ESPECÍFICAS

2.1 CIRCUITO BRASILEIRO VOLEI DE PRAIA - SUB 21

a. FORMATO DA COMPETIÇÃO SUB 21

- Torneio qualifying
- Torneio Principal

b. NÚMERO DE DUPLAS PARTICIPANTES SUB 21

- Torneio qualifying

Esta fase da competição terá limite de 24 duplas participantes por gênero.

22 duplas do ranking.

02 wild cards

Total – 24 duplas

- Torneio Principal

- 10 duplas pré-classificadas

- 02 Wilds Cards

- 04 duplas do torneio qualifying

- Total - 16 duplas por gênero

c. PREVISÃO DE PROGRAMAÇÃO SUB 21

- 1º dia – Torneio qualifying
- 2º dia – Fase de grupos
- 3º dia – Disputa 13º/15º, 8ª de final, 4ª de final semifinais,
- 4º dia - finais e disputas de 3º lugares

A programação poderá ser modificada dado as circunstâncias locais, principalmente de tempo e luz.

d. TORNEIO QUALIFYING SUB 21

Os atletas participantes dos *Torneio Qualifying* serão responsáveis por todas as suas despesas.

Ao término do prazo das inscrições caso se tenha número de duplas com 0(zero) ponto inscritas maior que a quantidade de vagas no torneio, será utilizado o processo de sorteio para indicação destas duplas para completar o número máximo das duplas participantes.

Em relação as duplas reservas inscritas, e não consigam participar da competição à CBV não se responsabilizará por possíveis perdas econômicas (passagens aéreas, reservas de hotel entre outros).

Duplas reservas interessadas em participar da competição deverão estar presentes no hotel oficial do evento até as 17:00h do dia que antecede a competição para confirmar a participação.

e. SISTEMA DE DISPUTA DO TORNEIO QUALIFYING SUB 21

O Torneio Qualifying será realizado em 01 (um) dia, obedecendo ao ranking oficial da competição para fins de confecção de tabela. O sistema de disputa será o de eliminatória simples. Através desta fase, 04 (quatro) duplas se classificarão em cada gênero (masculino e feminino) para o Torneio Principal. No caso de desistência de dupla pré-classificada para o Torneio Principal, comunicada à UVP antes do prazo final de confirmação de participação no Torneio Qualifying, a equipe inscrita nesta fase que possuir melhor pontuação no ranking de duplas da etapa irá para o Torneio Principal, sem necessidade de participação no Torneio Qualifying.

Se houver desistência de dupla pré-classificada para o Torneio Principal, comunicada à UVP após o horário de encerramento de confirmação de participação no Torneio Qualifying e a tabela de jogos tiver sido publicada, a escolha da dupla substituta será feita pelo critério de melhor ranking entre as

equipes desclassificadas na última rodada desta fase (disputa de vagas).

Se ocorrer empates por pontos entre duas ou mais duplas no momento da definição do ranqueamento para a elaboração da tabela, será feito o desempate conforme os seguintes critérios:

- I. Maior pontuação individual;
- II. Maior pontuação individual entre os atletas que se enquadram no item 1, na última etapa da temporada realizada. Persistindo o empate, será considerada a etapa anterior a esta e assim sucessivamente até a 1ª etapa;
- III. Maior pontuação individual do ranking final do CBVP Sub 21 de 2022;
- IV. Sorteio.

O desempate entre duplas com 0 (zero) pontos será realizado através de sorteio.

f. SISTEMA DE DISPUTA DO TORNEIO PRINCIPAL SUB 21

Uma fase posterior à fase classificatória, denominada torneio principal, terá 02 (duas) fases: grupos e eliminatória.

Formação dos grupos

As 16 (dezesesseis) duplas serão divididas em 04 (quatro) grupos, com 04 (quatro) equipes em cada um, obedecendo ao ranking de duplas da etapa.

A distribuição das será feita como segue abaixo:

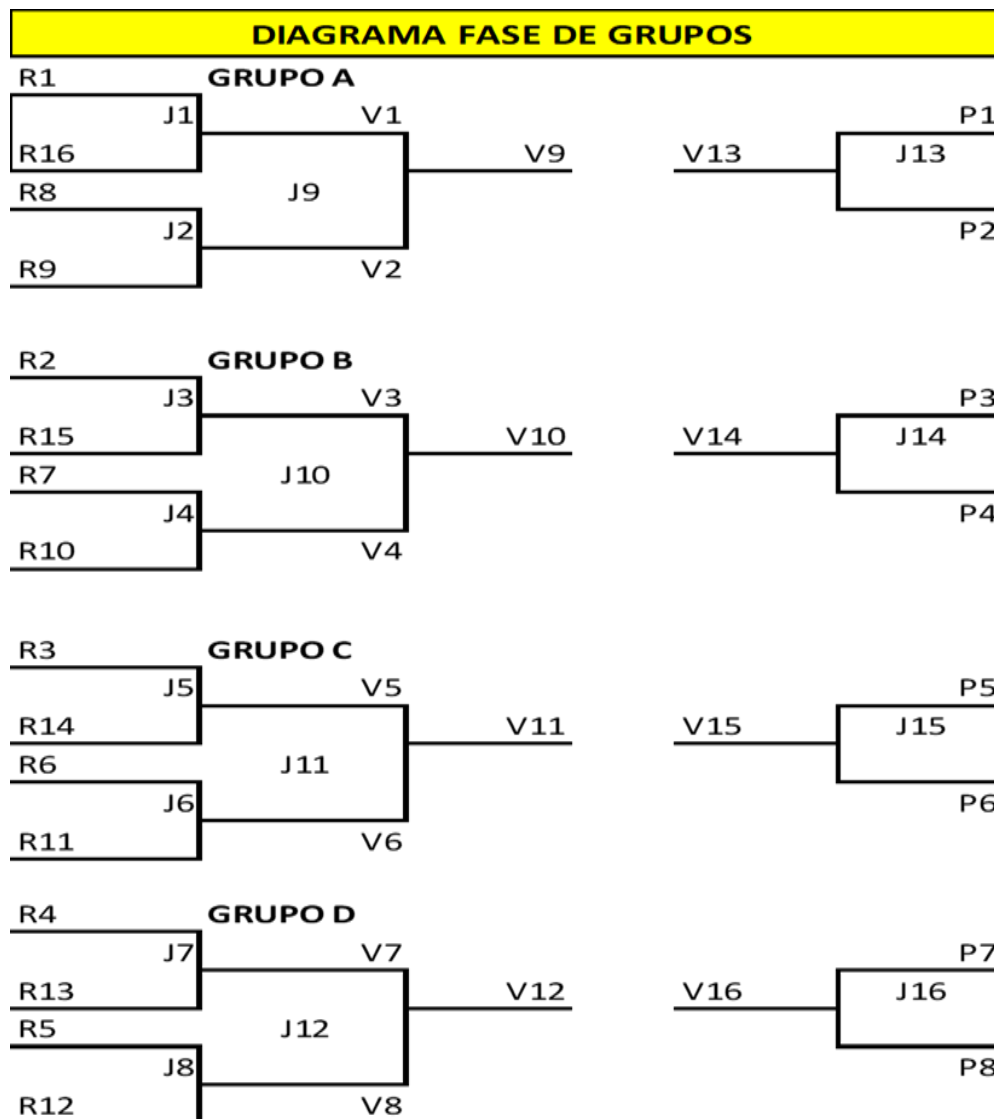
- GRUPO A – R1, R8, R9, R16
- GRUPO B – R2, R7, R10, R15
- GRUPO C – R3, R6, R11, R14
- GRUPO D – R4, R5, R12, R13

Se ocorrer empates por pontos entre duas ou mais duplas no momento da definição do ranqueamento para a divisão dos grupos, será feito o desempate conforme os seguintes critérios:

- V. Maior pontuação individual (Ranking);
- VI. Maior pontuação individual entre os atletas que se enquadram no item 1, na última etapa da temporada realizada. Persistindo o empate, será considerada a etapa anterior a esta e assim sucessivamente até a 1ª etapa realizada;
- VII. Maior pontuação individual do ranking final de 2022;
- VIII. Sorteio.

g. FASE DE GRUPOS SUB 21

As duplas jogarão dentro de cada grupo conforme a seguir:



- Serão considerados os primeiros colocados de cada grupo os vencedores dos seguintes jogos:
 - 1º grupo A (A1): vencedor jogo 09
 - 1º grupo B (B1): vencedor jogo 10
 - 1º grupo C (C1): vencedor jogo 11
 - 1º grupo D (D1): vencedor jogo 12

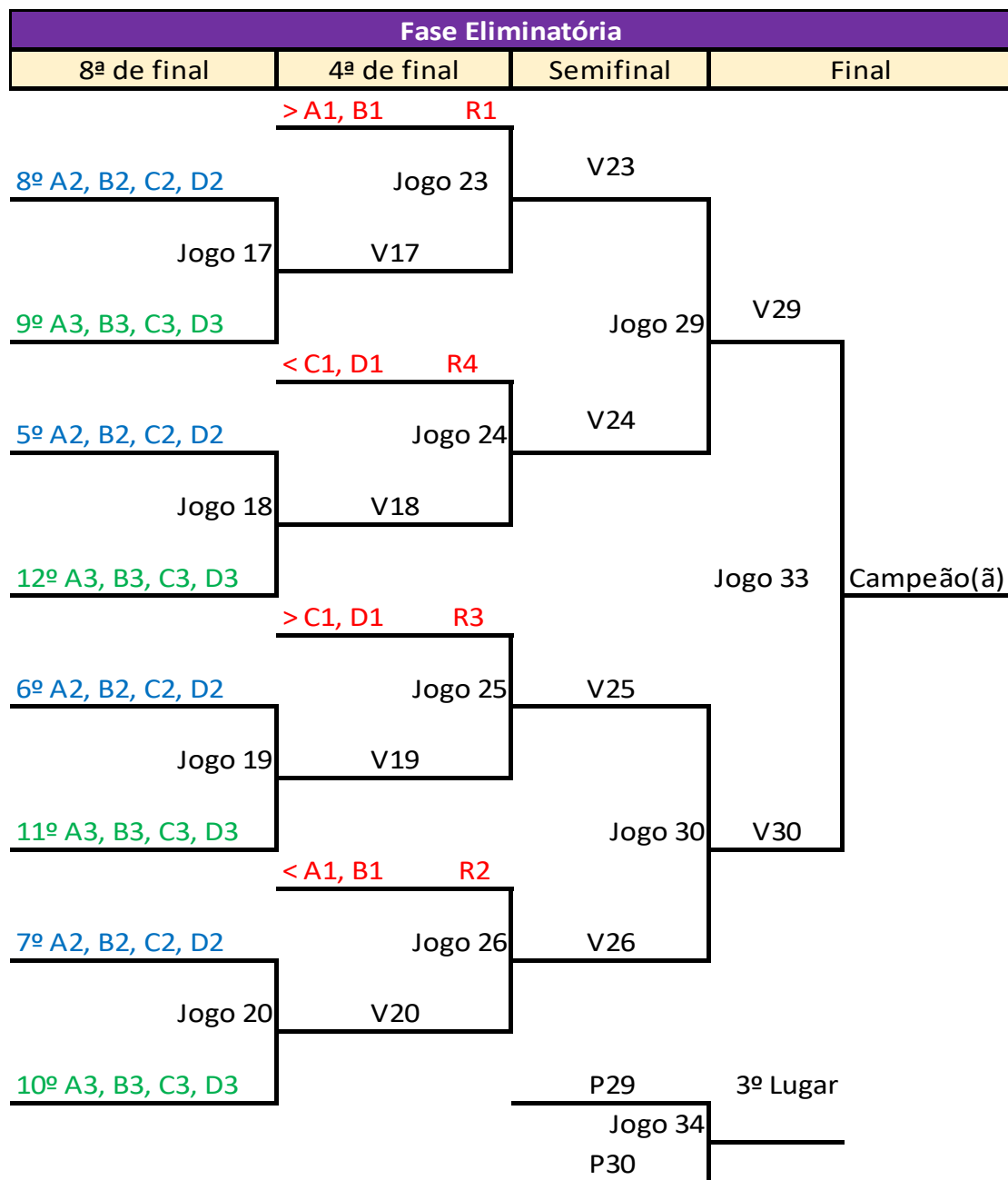
- Serão considerados os segundos colocados de cada grupo os perdedores dos seguintes jogos:
 - 2º grupo A (A2): perdedor do jogo 9
 - 2º grupo B (B2): perdedor do jogo 10
 - 2º grupo C (C2): perdedor do jogo 11
 - 2º grupo D (D2): perdedor do jogo 12

- Serão considerados os terceiros colocados de cada grupo os vencedores dos seguintes jogos:
 - 3º grupo A (A3): vencedor do jogo 13
 - 3º grupo B (B3): vencedor do jogo 14
 - 3º grupo C (C3): vencedor do jogo 15
 - 3º grupo D (D3): vencedor do jogo 16

h. FASE ELIMINATÓRIA SUB 21

Após os jogos da fase classificatória, as 12(doze) duplas classificadas disputarão a próxima fase no sistema de eliminatória simples.

Os cruzamentos serão realizados de acordo com o diagrama a seguir:



i. Posições dos 1ºs colocados de cada grupo (A1, B1, C1 e D1):

Serão preenchidas pelas equipes que terminarem a fase anterior em 1º (primeiro) lugar dos grupos “A”, “B”, “C” e “D” e ocuparão as posições nas 4ª de final, conforme diagrama acima. A classificação das duplas será definida de acordo os critérios abaixo:

- Pontos “average”, caso empate, próximo critério:
- Colocação no ranking de duplas para a etapa.

II. Posições dos 2ºs colocados de cada grupo (A2, B2, C2 e D2):

Serão preenchidas pelas equipes que terminarem a fase anterior em 2º (segundo) lugar dos grupos “A”, “B”, “C” e “D”. e ocuparão as posições nas 8ª de final, conforme diagrama acima. A classificação das duplas será definida de acordo os critérios abaixo:

- Pontos “average”, caso empate, próximo critério,
- Sets average; e
- Colocação no ranking de duplas para a etapa.

III. Posições dos 3ºs colocados de cada grupo (A3, B3, C3 e D3):

Serão preenchidas pelas equipes que terminarem a fase anterior em 3º (terceiro) lugar dos grupos “A”, “B”, “C” e “D”. e ocuparão as posições nas 8ª de final, conforme diagrama acima. A classificação das duplas será definida de acordo os critérios abaixo:

- Pontos “average”, caso empate, próximo critério,
- Sets average; e
- Colocação no ranking de duplas para a etapa.

i. POSIÇÕES NO DIAGRAMA DE JOGOS SUB 21

- Os 1º colocados dos grupos A e B serão direcionados para os jogos 23 e 26 – melhor average jogo 23, nas 4ª de final;
- Os 1º colocados entre os grupos C e D serão direcionados para os jogos 24 e 25 – melhor average jogo 25, nas 4ª de final;
- Os 2º colocados nos grupos A, B, C e D (A2, B2, C2 e D2) serão os rankings de 5º a 8º e serão direcionados para as 8ª de final de acordo com o diagrama:
 - 5º colocado será direcionado para o jogo 18;
 - 6º colocado será direcionado para o jogo 19;
 - 7º colocado será direcionado para o jogo 20;
 - 8º colocado será direcionado para o jogo 17.
- Os 3º colocados nos grupos A, B, C e D (A3, B3, C3 e D3) serão os rankings de 9º a 12º e serão direcionados para as 8ª de final de acordo com o diagrama:
 - 9º colocado será direcionado para o jogo 17;
 - 10º colocado será direcionado para o jogo 20;
 - 11º colocado será direcionado para o jogo 19;
 - 12º colocado será direcionado para o jogo 18.

Observação:

Os jogos de números 21 e 22 – Jogos que classificam 13ª e 15ª colocações (confronto entre os times que não passaram para a fase eliminatória).

Os jogos de números 27 e 28 – Jogos que classificam as 9ª e 11ª colocações (confronto entre os times perdedores das 8ª de final).

Os jogos de números 31 e 32 – Jogos que classificam as 5ª e 7ª colocações (confronto entre os times perdedores das 4ª de final).

2.2 CAMPEONATO BRASILEIRO DE SELEÇÕES ESTADUAIS DE VOLEI DE PRAIA (CBSEVP) SUB 19 1ª e 2ª ETAPA / SUB 17 1ª ETAPA.

a. FORMATO DA COMPETIÇÃO SUB 17/19

- Torneio Qualifying
- Torneio Principal

b. NÚMERO DE DUPLAS PARTICIPANTES SUB 17/19

- Torneio Qualifying
 - Será realizado em 01 (um) único dia:
 - Terá o número máximo de 24 duplas participantes em cada gênero

- Torneio Principal
 - 12 duplas do ranking do ranking de federações
 - 04 duplas do torneio qualifying
 - Total – 16 duplas por gênero

c. PROGRAMAÇÃO SUB 17/19

- 1º dia – Torneio qualifying
- 2º dia – Fase de grupos e 8ª de final
- 3º dia – 4ª de final, disputa de 13º/15º, 9º/11º; 5º/7º e semifinais.
- 4º dia – Disputas de 3º lugares finais.

d. TORNEIO QUALIFYING SUB 17/19

Uma fase classificatória denominada “Torneio Qualifying” será realizada antes do Torneio Principal com datas divulgadas no site da CBV.

A Comissão Executiva de Campeonatos Brasileiros de Seleções Estaduais (CBVSE) em conjunto com a CBV e CNA, poderá alterar durante a temporada 2023 o formato e sistema de disputa e o número limite de participantes do torneio.

e. SISTEMA DE DISPUTA DO TORNEIO QUALIFYING SUB 17/19

O Torneio Qualifying será realizado em 01 (um) dia através de eliminatória simples, obedecendo ao ranking de Federações da competição para fins de confecção da tabela. Nesta fase, 04 (quatro) duplas se classificarão, em cada gênero, (masculino e feminino) e se juntarão às equipes 12(doze) duplas já pré-classificadas para o Torneio Principal.

Se a Federação sede não tiver dupla classificada para o torneio principal esta terá direito a ter uma dupla como ranking 1 no torneio qualifying;

No caso de desistência de dupla classificada para o Torneio Principal, comunicada à UVP antes do término do prazo de confirmação de presença na etapa, será escolhida como substituta a Federação inscrita nesta fase que possuir melhor pontuação no ranking de duplas da etapa. Esta dupla subirá para o Torneio Principal sem necessidade de participação no Torneio Qualifying. A federação a ser direcionada para o Torneio Principal será aquela com melhor ranking sem representante no Torneio Principal, a menos que não se tenha Federação inscrita no Torneio Qualifying diferente das equipes do Torneio Principal, neste caso, a Federação do torneio principal melhor ranqueada será beneficiada que com mais uma dupla;

No caso de desistência de dupla classificada para o Torneio Principal, comunicada à UVP após o encerramento do Congresso Técnico do Torneio Qualifying/Confirmação de presença, será convidada como dupla substituta a equipe que possuir o melhor ranking entre as equipes eliminadas na última rodada desta fase e assim por diante.

Se o número de duplas inscritas for maior que o número de duplas participantes permitido a distribuição das duplas será realizada de acordo com os rankings das federações inscritas. Federação com melhor ranking terá direito a mais uma dupla inscrita; a seguir a federação com o segundo melhor ranking e assim por diante. As federações deverão informar as prioridades de entradas das duplas que participarão do evento.

A ordem de ranking em uma etapa para fins de confecção das tabelas dos torneios qualifying e principal, obedecerá:

- 1º - Ordem do ranking de federações inscritas.
- 2º - Sorteio da ordem dos rankings das federações com "0" pontos
- 3º - 2ª/3ª e/ou 4ª (se for o caso) duplas das federações inscritas na ordem do ranking. A ordem da sequência de ranking destas duplas será a ordem do ranking de federações já estabelecidos. Se para fechar o número máximo de duplas no torneio tivermos times de uma mesma federação, a UVP colocará as duplas na ordem de entradas enviadas.

No caso de empate por pontos entre duas ou mais federações no momento da definição do ranking para a elaboração da tabela, será feito o desempate conforme os seguintes critérios:

- Maior pontuação da federação na última etapa realizada em 2023;
- Persistindo o empate, será considerada a etapa anterior a esta até a 1ª etapa da temporada;
- Maior pontuação da federação na última etapa realizada em 2022 e assim sucessivamente até a 1ª etapa;
- Ranking de entrada para a 1ª etapa (ranking final de 2022);
- Sorteio.

O desempate entre federações com 0,0 (zero) ponto será realizado por sorteio;

f. SISTEMA DE DISPUTA DO TORNEIO PRINCIPAL

Uma fase posterior a fase classificatória denominada Torneio Principal, terá 02(duas) fases: Grupos e Eliminatória

g. COMPOSIÇÃO

Cada evento será realizado, a princípio, em até 03(três) dias de competição composto por:

- 12 primeiras federações do ranking
 - 04 duplas classificadas através do “torneio qualifying”
- Total – 16 duplas por gênero

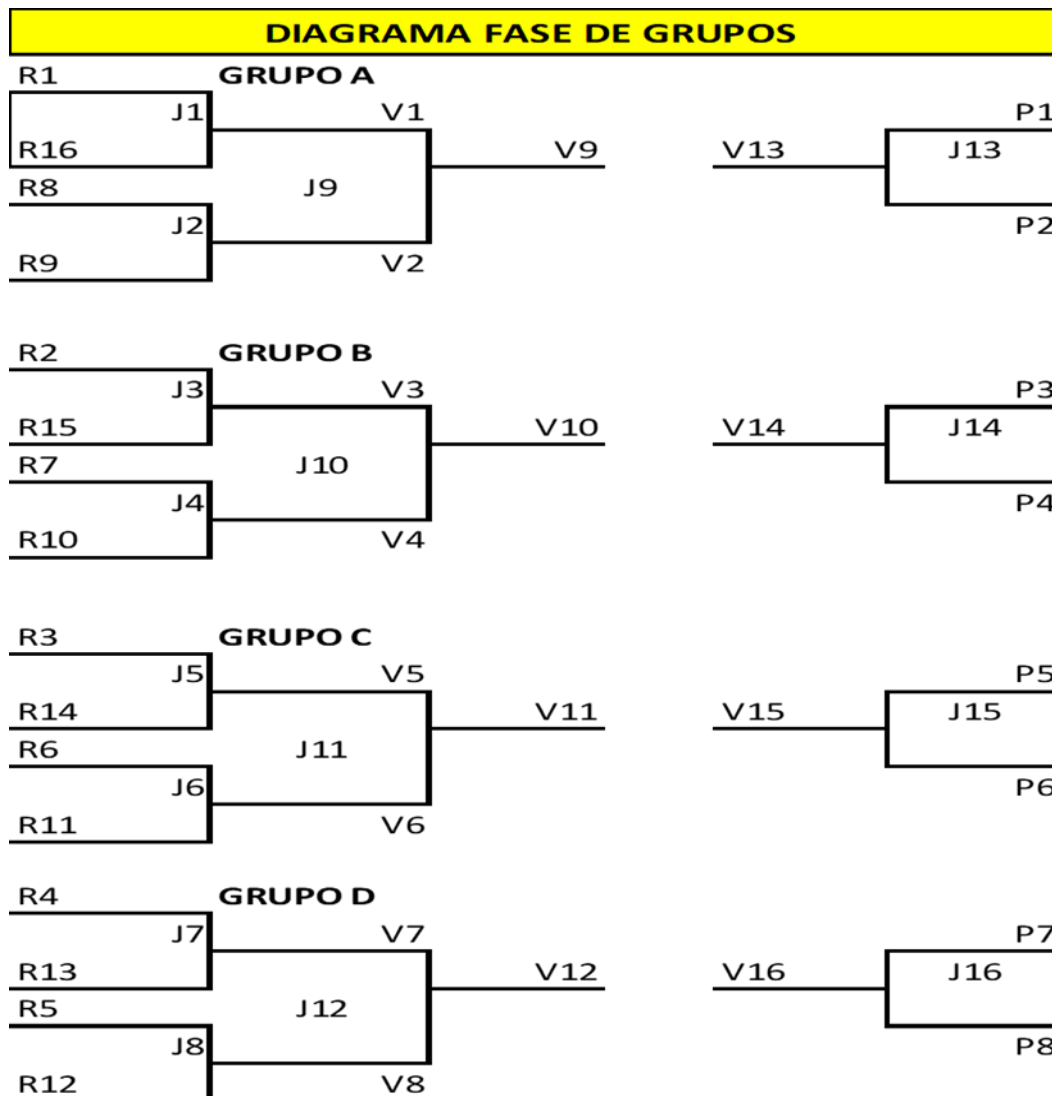
h. FORMAÇÃO DOS GRUPOS

As 16 (dezesesseis) duplas serão divididas em 04 (quatro) grupos, com 04 (quatro) equipes em cada um, obedecendo ao ranking de duplas da etapa. A distribuição das duplas será realizada como segue abaixo:

- GRUPO A – R1, R8, R9, R16
 - GRUPO B – R2, R7, R10, R15
 - GRUPO C – R3, R6, R11, R14
 - GRUPO D – R4, R5, R12, R13
- Se ocorrer empates por pontos entre duas ou mais federações no momento da definição do ranqueamento para a divisão dos grupos, será feito o desempate conforme estabelecido no torneio qualifying.

i. FASE DE GRUPOS

As duplas jogarão dentro de cada grupo conforme diagrama a seguir:



➤ Serão considerados os primeiros colocados de cada grupo os vencedores dos seguintes jogos:

1º grupo A (A1): vencedor jogo 09

1º grupo B (B1): vencedor jogo 10

1º grupo C (C1): vencedor jogo 11

1º grupo D (D1): vencedor jogo 12

➤ Serão considerados os segundos colocados de cada grupo os perdedores dos seguintes jogos:

2º grupo A (A2): perdedor do jogo 9

2º grupo B (B2): perdedor do jogo 10

2º grupo C (C2): perdedor do jogo 11

2º grupo D (D2): perdedor do jogo 12

➤ Serão considerados os terceiros colocados de cada grupo os vencedores dos seguintes jogos:

3º grupo A (A3): vencedor do jogo 13

3º grupo B (B3): vencedor do jogo 14

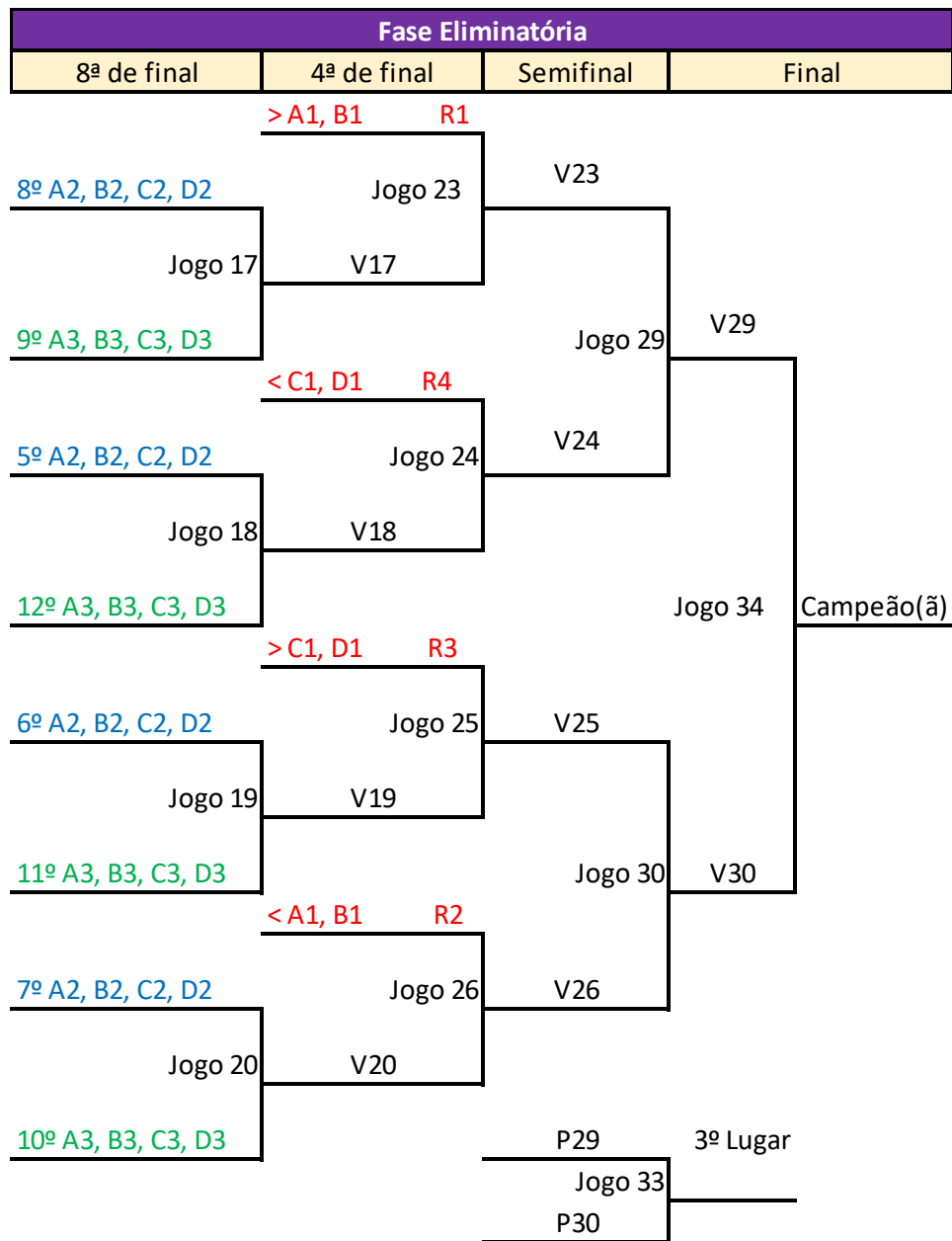
3º grupo C (C3): vencedor do jogo 15

3º grupo D (D3): vencedor do jogo 16

j. FASE ELIMINATÓRIA

Após os jogos da fase classificatória, as 12(doze) duplas classificadas disputarão a próxima fase no sistema de eliminatória simples.

Os cruzamentos serão realizados de acordo com o diagrama a seguir:



➤ Posições dos 1ºs colocados de cada grupo (A1, B1, C1 e D1):

serão preenchidas pelas equipes que terminarem a fase anterior em 1º (primeiro) lugar dos grupos “A”, “B”, “C” e “D” e ocuparão as posições nas 4ª de final, conforme diagrama acima. A classificação das duplas será definida de acordo os critérios abaixo:

- - Pontos “average”, caso empate, próximo critério,
- Sets average; e
- Colocação no ranking de duplas para a etapa.

➤ Posições dos 2ºs colocados de cada grupo (A2, B2, C2 e D2):

serão preenchidas pelas equipes que terminarem a fase anterior em 2º (segundo) lugar dos grupos “A”, “B”, “C” e “D”. e ocuparão as posições nas 8ª de final, conforme diagrama acima. A classificação das duplas será definida de acordo os critérios abaixo:

- Pontos “average”, caso empate, próximo critério,
- Sets average; e
- Colocação no ranking de duplas para a etapa.

➤ Posições dos 3ºs colocados de cada grupo (A3, B3, C3 e D3):

serão preenchidas pelas equipes que terminarem a fase anterior em 3º (terceiro) lugar dos grupos “A”, “B”, “C” e “D”. e ocuparão as posições nas 8ª de final, conforme diagrama acima. A classificação das duplas será definida de acordo os critérios abaixo:

- Pontos “average”, caso empate, próximo critério,
- Sets average; e
- Colocação no ranking de duplas para a etapa.

Posições no diagrama de jogos

- Os 1º colocados dos grupos A e B serão direcionados para os jogos 23 e 26 – melhor average jogo 23, nas 4ª de final;
- Os 1º colocados entre os grupos C e D serão direcionados para os jogos 24 e 25 – melhor average jogo 25, nas 4ª de final;
- Os 2º colocados nos grupos A, B, C e D (A2, B2, C2 e D2) serão os rankings de 5º a 8º e serão direcionados para as 8ª de final de acordo com o diagrama:
 - 5º colocado será direcionado para o jogo 18;
 - 6º colocado será direcionado para o jogo 19;
 - 7º colocado será direcionado para o jogo 20;
 - 8º colocado será direcionado para o jogo 17.
- Os 3º colocados nos grupos A, B, C e D (A3, B3, C3 e D3) serão os rankings de 9º a 12º e serão direcionados para as 8ª de final de acordo com o diagrama:
 - 9º colocado será direcionado para o jogo 17;
 - 10º colocado será direcionado para o jogo 20;
 - 11º colocado será direcionado para o jogo 19;
 - 12º colocado será direcionado para o jogo 18.

Observação:

Os jogos de números 21 e 22 – Jogos que classificam 13ª e 15ª colocações (confronto entre os times que não passaram para a fase eliminatória).

Os jogos de números 27 e 28 – Jogos que classificam as 9ª e 11ª colocações (confronto entre os times perdedores das 8ª de final).

Os jogos de números 31 e 32 – Jogos que classificam as 5ª e 7ª colocações (confronto entre os times perdedores das 4ª de final).

2.3 CAMPEONATO BRASILEIRO DE SELEÇÕES ESTADUAIS DE VOLEI DE PRAIA (CBSEVP)

SUB 17 – Etapa Final.

SUB 19 – Etapa Final.

a. FORMATO DA COMPETIÇÃO SUB 17/19

- Torneio Qualifying
- Torneio Principal

b. NÚMERO DE DUPLAS PARTICIPANTES SUB 17/19

- Torneio Qualifying

Será realizado em 01 (um) único dia:

Terá o número máximo de 24 duplas participantes em cada gênero.

- Torneio Principal

- 27 duplas do ranking do ranking de federações.

Se uma ou mais federações não se inscreverem na etapa final, as vagas serão distribuídas às federações com melhores rankings que tiveram mais de uma dupla inscrita na competição.

- 05 duplas do torneio qualifying

- Total – 32 duplas por gênero

c. PROGRAMAÇÃO SUB 17/19

- 1º dia – Torneio qualifying
- 2º dia – Fase de grupos
- 3º dia – Fase de grupos e fase eliminatória.
- 4º dia – 8ª de final, 4ª de final, semifinais
- 5º dia – Disputa de 3º lugar e finais.

d. TORNEIO QUALIFYING SUB 17/19

O mesmo formato das etapas anteriores.

e. SISTEMA DE DISPUTA DO TORNEIO QUALIFYING SUB 17/19

O Torneio Qualifying será realizado em 01 (um) dia através de eliminatória simples, obedecendo ao ranking de Federações da competição para fins de confecção da tabela. Nesta fase, 05 (cinco) duplas se classificarão, em cada gênero, (masculino e feminino) e se juntarão às equipes 27(vinte e sete) duplas já pré-classificadas para o Torneio Principal.

f. TORNEIO PRINCIPAL

Uma fase posterior a fase classificatória denominada Torneio Principal, terá 02(duas) fases: Grupos e Eliminatória

As 32(trinta e duas duplas) duplas serão divididas em 08 grupos de 04 equipes, Grupos “A”, “B”, “C”, “D”, “E”, “F”, “G” e “H” obedecendo o ranking da etapa.

g. FORMAÇÃO DOS GRUPOS

As 32 (trinta e duas) equipes de cada naipe serão divididas em 08 (oito) grupos com 04 (quatro) duplas em cada um deles, obedecendo ao ranking de Federações da etapa correspondente.

As duplas jogarão no sistema de eliminatória dupla dentro de cada grupo e a distribuição delas se dará como segue abaixo:

GRUPO A – R1, R16, R17, R32

GRUPO B – R2, R15, R18, R31

GRUPO C – R3, R14, R19, R30

GRUPO D – R4, R13, R20, R29

GRUPO E – R5, R12, R21, R28

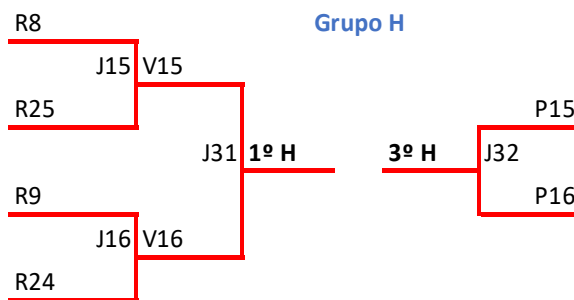
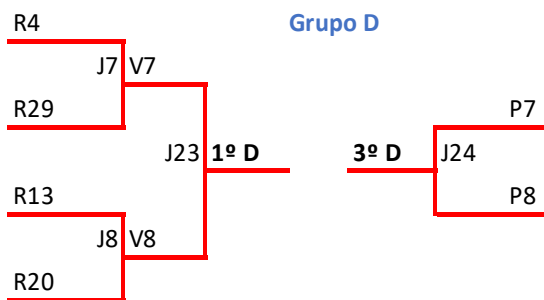
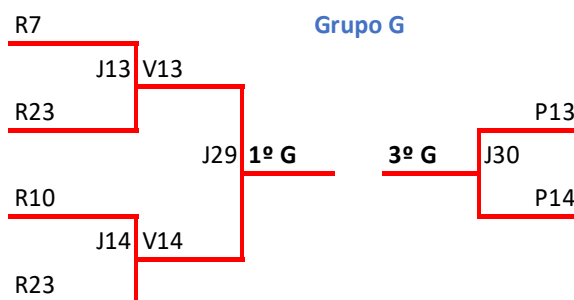
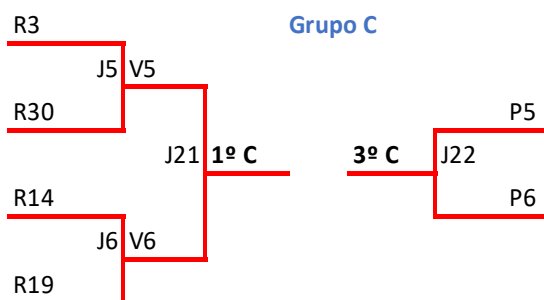
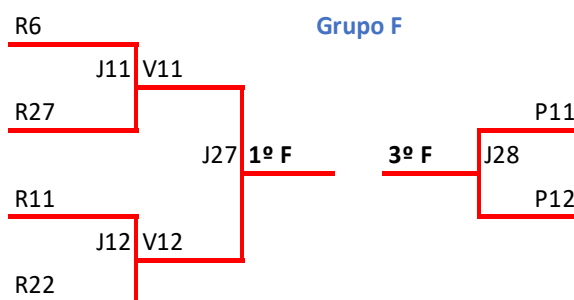
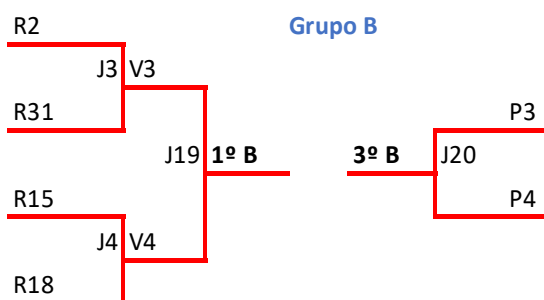
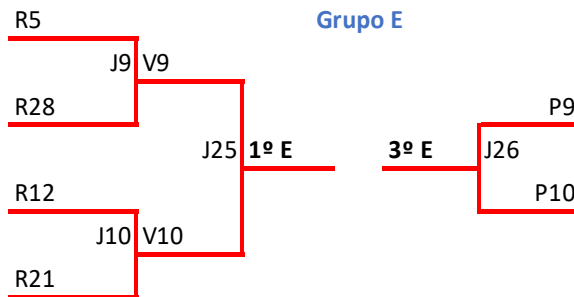
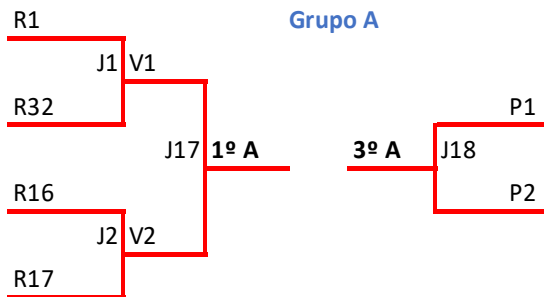
GRUPO F – R6, R11, R22, R27

GRUPO G – R7, R10, R23, R26

GRUPO H – R8, R09, R24, R25

h. FASE DE GRUPOS

As duplas jogarão dentro de cada grupo conforme diagrama abaixo:



Serão considerados os primeiros colocados de cada grupo os vencedores dos seguintes jogos:

- 1º grupo A (A1): vencedor jogo 17
- 1º grupo B (B1): vencedor jogo 19
- 1º grupo C (C1): vencedor jogo 21
- 1º grupo D (D1): vencedor jogo 23
- 1º Grupo E (E1): vencedor jogo 25
- 1º Grupo F (F1): vencedor jogo 27
- 1º Grupo G (G1): vencedor jogo 29
- 1º Grupo H (H1): vencedor Jogo 31

Serão considerados os segundos colocados de cada grupo os vencedores dos seguintes jogos:

- 2º grupo A (A2): perdedor jogo 17
- 2º grupo B (B2): perdedor jogo 19
- 2º grupo C (C2): perdedor jogo 21
- 2º grupo D (D2): perdedor jogo 23
- 2º Grupo E (E2): perdedor r jogo 25
- 2º Grupo F (F2): perdedor jogo 27
- 2º Grupo G (G2): perdedor jogo 29
- 2º Grupo H (H2): perdedor Jogo 31

Serão considerados os terceiros colocados de cada grupo os vencedores dos seguintes jogos:

- 3º grupo A (A3): vencedor jogo 18
- 3º grupo B (B3): vencedor jogo 20
- 3º grupo C (C3): vencedor jogo 22
- 3º grupo D (D3): vencedor jogo 24
- 3º Grupo E (E3): vencedor jogo 26
- 3º Grupo F (F3): vencedor r jogo 28
- 3º Grupo G (G3): vencedor jogo 30
- 3º Grupo H (H3): vencedor Jogo 32

I. Posições dos 1ºs colocados de cada grupo (A1, ...H1):

Serão preenchidas pelas equipes que terminarem a fase anterior em 1º (primeiro) lugar dos grupos "A1", "B1", "C1", "D1", "E1", "F1", "G1", e "H1" e ocuparão as posições nas 8ª de final, conforme diagrama acima.

II. Posições dos 2ºs colocados de cada grupo (A2, ...H2):

Serão preenchidas pelas equipes que terminarem a fase anterior em 2º (segundo) lugar dos grupos "A2", "B2", "C2", "D2", "E2", "F2", "G2", e "H2" e ocuparão as posições, através do desempenho técnico (ranking 9 ao 16), no "round 16 (repescagem das 8ª de final), conforme diagrama acima

- Pontos "average", caso empate, próximo critério,
- Sets average; e
- Colocação no ranking de duplas para a etapa.

III. Posições dos 3ºs colocados de cada grupo (A3, ...H3):

Serão preenchidas pelas equipes que terminarem a fase anterior em 3º (terceiro) lugar dos grupos "A3", "B3", "C3", "D3", "E3", "F3", "G3", e "H3" e ocuparão as posições, através do desempenho técnico (ranking 17 a 24), no "round 16 (repescagem das 8ª de final), conforme diagrama acima.

- Pontos "average", caso empate, próximo critério,
- Sets average; e
- Colocação no ranking de duplas para a etapa.

➤ **Posições no diagrama de jogos**

- Os 1º colocados dos grupos serão direcionados para os jogos:
 - “A1 – jogo 41”, “B1 – jogo 48”, “C1 – jogo 46”, “D1 – jogo 43”, “E1 – jogo 44”, “F1 – jogo 45”, “G1 – jogo 47”, e “H1 – jogo 42”; nas 8ª de final, como mostra o diagrama acima.
- Os 2º colocados - “A2”, “B2”, “C2”, “D2”, “E2”, “F2”, “G2”, e “H2” - dos grupos serão direcionados, através critério técnico, para os jogos 33, 34, 35, 36, 37, 38, 39 e 40 (ranking 9º ao 16º):
- Os 3º colocados - “A3”, “B3”, “C3”, “D3”, “E3”, “F3”, “G3”, e “H3” - dos grupos serão direcionados, através sorteio, para os jogos 33, 34, 35, 36, 37, 38, 39 e 40 (ranking 17º ao 24º)

2.4 SISTEMA ALTERNATIVO DE COMPETIÇÃO

Se houver no transcorrer da disputa do torneio condições adversas de tempo (por exemplo chuva com raios) ou outra situação (avaria nas estruturas de competição – quadras de jogos) que impossibilite o prosseguimento da competição e seja necessário parar o evento e recomeçá-la após a melhora das condições citadas o Comitê Organizador, em conjunto com o representante da CECBSE, poderão adotar um sistema de disputa alternativo como, por exemplo, a realização de um set único de 25, 21 ou 18 pontos, por partida ou a realização de um sistema de eliminatória simples de maneiras que a competição seja finalizada no prazo estabelecido..

Em caso de qualquer anormalidade sanitária (pandemia da COVID 19) a CBV atenderá as determinações e orientações das autoridades sanitárias locais e que, como consequência, poderá alterar o sistema e formato de competição, com números de participantes reduzido. Neste caso os eventos poderão ocorrer em ambiente fechado e sem público, com todos os participantes, atletas, comissões técnicas e STAFF, obedecendo protocolo médico de segurança estabelecido.

Será publicado um apêndice ao regulamento no Site da CBV (aviso aos atletas) caso exista a necessidade de uma alteração conforme item acima.

2.5 RANKING DAS COMPETIÇÕES

O Ranking fornece uma escala objetiva de valores para todos os atletas e duplas participantes com base em mérito e será atualizado a cada término de etapa, devendo os atletas informarem até as 16:00h do dia que antecede determinada etapa na qual estiver inscrito possíveis correções, após este prazo e tabela publicada não será possível retificação de pontuação de atletas/federações.

a. RANKING SUB 21

O Ranking fornece uma escala objetiva de valores para todos os atletas e duplas participantes com base em mérito e será atualizado a cada término de etapa, devendo os atletas informarem até as 16:00h do dia que antecede o início de determinada etapa na qual estiver inscrito possíveis correções.

➤ Ranking individual 1ª ETAPA SUB 21

O ranking individual para a 1ª etapa será realizado baseado no ranking individual final do CBVP Sub 21 temporada 2022:

Em caso de empate por pontos entre duas ou mais duplas o desempate obedecerá aos seguintes critérios:

- I. Maior pontuação individual;
- II. Maior pontuação individual entre os atletas que se enquadrem no item 1 da última etapa do CBVP Sub 21 temporada 2022. Persistindo o empate, será considerada a etapa anterior a esta e assim sucessivamente até a 1ª etapa; e
- III. Sorteio

Para a 2ª etapa valerá os pontos obtidos pelos atletas na 1ª etapa. Os pontos da temporada 2022 servirão apenas para fins de desempate.

- I. Em caso de empate por pontos entre duas ou mais duplas o desempate obedecerá aos seguintes critérios:
- II. Maior pontuação individual;
- III. Maior pontuação individual entre atletas que se enquadrem no item 1, da última etapa realizada. Persistindo o empate, será considerada a etapa a anterior a esta e assim sucessivamente até a 1ª etapa de 2023;
- IV. ranking de entrada da 1ª etapa (ranking individual final CBVP Sub 21 temporada 2022);
- V. Sorteio

➤ **Ranking de duplas (Entrada para a Etapa) SUB 21**

O Ranking de Duplas será estabelecido pela soma dos pontos individuais (ranking individual) dos componentes de cada dupla e serve como instrumento de classificação das equipes para uma determinada etapa, além de definir colocações dentro dos grupos, posições na tabela e desempates. Os jogadores deverão, até antes do prazo de encerramento das inscrições, conferir suas pontuações individuais para fins de classificação no ranking da etapa. Caso o atleta perceba alguma incorreção deverá comunicar imediatamente a UVP para fins de retificação, se for o caso.

➤ **Ranking final de duplas Sub 21**

O Ranking Final de Duplas definirá as equipes campeãs e será obtido pela soma dos resultados conquistados pela mesma, na temporada de 2023. Somente serão considerados os pontos que os atletas obtiverem jogando juntos.

Se houver empates no somatório de pontos entre duplas após a realização da última etapa da temporada o desempate obedecerá aos seguintes critérios:

- I. Maior número de 1^{os} lugares na temporada da dupla;
 - II. Maior pontuação individual entre os atletas que se enquadram no item 1, na última etapa realizada. Persistindo o empate, será considerada a etapa anterior a esta e assim sucessivamente até a 1^a etapa da temporada 2023;
 - III. Maior pontuação individual no ranking para a 1^a etapa (Ranking final do CBVP Sub 21 temporada 2022) da temporada entre os atletas que se enquadram no item 1);
- IV. Ranking de duplas da última etapa da temporada.

➤ **Ranking de federações Sub 21**

O Ranking de federações se dará pela soma das pontuações individuais de 02 melhores atletas que participaram da temporada.

Se houver empates no somatório de pontos entre federações após a realização da última etapa da temporada o desempate obedecerá aos seguintes critérios:

- I. Maior pontuação individual;
- II. Maior pontuação individual entre os atletas que se enquadram no item 1, na última etapa realizada. Persistindo o empate, será considerada a etapa anterior a esta e assim sucessivamente até a 1^a etapa da temporada 2023;
- III. Maior pontuação individual no ranking para a 1^a etapa (Ranking final do CBVP Sub 21 temporada 2022) da temporada entre os atletas que se enquadram no item 1);

b. RANKING SUB 17/19

➤ Ranking de Federações - entrada para 1ª etapa Sub 19/17

O ranking de duplas para a primeira etapa de 2023 do CBVP SUB 17/19 será estabelecido baseado no ranking final de federações de 2022.

Se ocorrer empate por pontos entre duas ou mais federações para fins de definição de classificação de ranking para a 1ª etapa de 2022 o desempate obedecerá aos seguintes critérios:

- Maior pontuação na última etapa realizada temporada 2022 pela federação. Para o CBVP SUB 17 o desempate vai até a etapa da temporada 2020.
- Persistindo o empate, será considerada a etapa anterior a esta e assim sucessivamente até os resultados da 1ª etapa de 2022;
- Sorteio

Após a realização da 1ª etapa, um novo ranking de federação será estabelecido e uma nova classificação gerada. No caso de empate por pontos entre duas ou mais federações no momento das definições das classificações para a 2ª e demais etapas os critérios para desempates serão:

- I. Maior pontuação da federação na última etapa realizada em 2023;
- II. Persistindo o empate, será considerada a etapa anterior a esta até a pontuação obtida na 1ª etapa da temporada;
- III. Ranking de entrada das federações para a 1ª etapa;
- IV. Maior pontuação da federação na última etapa realizada na temporada 2022 e assim sucessivamente até a 1ª etapa. Para o Sub 17 considerar até a etapa de 2020.
- V. Sorteio.

➤ **Ranking final de federações Sub 19/17**

O Ranking Final de federações definirá as entidades campeãs das categorias Sub19 e Sub 17 da temporada.

O Ranking Final das Federações do CBVP SUB 17/19 definirá as federações campeãs da temporada e será obtido pela soma dos resultados conquistados na temporada de 2023 e servirá como ranking de entrada para a primeira etapa de 2024.

Quando uma federação for representada, em uma etapa, por mais de uma dupla, será considerada para fins de Ranking das Federações apenas a dupla com melhor resultado na competição.

Caso haja empate no somatório de pontos de uma ou mais federações após a realização da última etapa da temporada o desempate obedecerá aos seguintes critérios:

- I. Maior número de 1ºs lugares na temporada;
- II. Maior pontuação da federação na última etapa realizada em 2023;
- III. Persistindo o empate, será considerada a etapa anterior a esta até a pontuação obtida na 1ª etapa da temporada;
- IV. Ranking de entrada para a 1ª etapa da temporada de 2023;
- V. Maior pontuação da federação na última etapa realizada em 2022 e assim sucessivamente até a 1ª etapa; e
- VI. Ranking de entradas para a 1ª etapa da temporada de 2022 e assim sucessivamente até que ocorra desempate.

➤ **Ranking individual Sub 19/17**

Os pontos individuais de cada atleta poderão ser utilizados para os rankings do campeonato do CBVP.

➤ **Ranking final de duplas (bolsa atleta) Sub 19/17**

Este ranking só terá efeito para fins de indicação para o Bolsa Atleta.

O Ranking Final de Duplas definirá as equipes classificadas em 1º, 2º e 3º lugares na temporada e será obtido pela soma dos resultados conquistados pela mesma, na temporada de 2023 e poderá valer para indicação das duplas do auxílio “Bolsa Atleta” se esta for a exigência das normas em vigor (Ministério dos Esportes). Somente serão considerados os pontos que os atletas obtiverem jogando juntos.

Se houver empates no somatório de pontos entre duplas após a realização da última etapa da temporada o desempate obedecerá aos seguintes critérios:

I. Maior número de 1ºs lugares na temporada;

II. Maior pontuação individual;

III. Maior pontuação individual entre os atletas que se enquadram no item I, na última etapa realizada. Persistindo o empate, será considerada a etapa anterior a esta e assim sucessivamente até a 1ª etapa da temporada 2023;

IV. Maior pontuação individual no ranking para a 1ª etapa (Ranking final do CBVP Sub 19/17 temporada 2022) da temporada entre os atletas que se enquadram no item I);

V. Ranking de duplas da última etapa da temporada.

➤ **Integração de pontos dos rankings da categoria adulta e de base**

Para efeito de cálculo de ranking de entrada em competições, os atletas poderão considerar os pontos obtidos nas suas categorias, para serem considerados caso venham participar das categorias superiores.

Não poderão considerar os pontos obtidos nas competições superiores para efeito de qualquer tipo de ranking da sua categoria.

2.6 PONTOS PARA OS RANKINGS

PONTOS, POR ATLETA, NAS COMPETIÇÕES DE BASE			
Rank	SUB 21	SUB 19	SUB 17
1º	300	200	100
2º	270	180	90
3º	240	160	80
4º	210	140	70
5º	180	120	60
7º	X	110	55
9º	150	100	50
10º	X	X	X
11º	X	90	45
13º	120	80	40
15º	X	60	X
16º	X	X	X
17º	90	70	35
19º	X	X	X
21º	60	50	30
25º	X	X	X
29º	40	30	20
33º	X	X	X
41º	X	X	X
45º	X	X	X
46º	20	15	10
49º	X	X	X
53º	X	X	X
57º	X	X	X
61º	X	X	X
73º	15	10	5

2.7 PONTOS COMPETIÇÕES INTERNACIONAIS

A UCP atribuirá aos jogadores que forem inscritos pela CBV e participarem de competições internacionais no país ou no exterior, constantes do calendário da CBV, CSV e FIVB, na mesma data de realização das etapas do CBVP ADULTO e de BASE que estiverem inscritos, receberão os pontos para o ranking conforme suas classificações nos referidos torneios de acordo com os seguintes critérios:

- a. Campeonato Mundial, FIVB World Tour ELITE 16 e Jogos Panamericanos, Jogos Sul-americanos e Jogos Sul-americanos da Juventude, 100% (Cem por cento) da classificação correspondente.
- b. FIVB World Tour CHALLENGE 80% (Oitenta por cento) da classificação correspondente.
- c. Etapa do Circuito Sul-americano, Continental Cup e Future 70% (Setenta por cento) da classificação correspondente.

Observação:

A dupla deverá se inscrever no CBVP que coincide com a data de realização da etapa internacional para ter sua pontuação considerada nesta tabela de equivalência de pontuação.

A pontuação corresponderá ao evento nacional que a dupla estiver classificada.

A pontuação, neste caso, só será considerada se for para melhorar o ranking individual dos atletas.

Se A Federação Internacional de Voleibol (FIVB) mudar a nomenclatura de seus campeonatos esta regra será retificada de acordo com as mudanças realizadas.

2.8 WILD CARDS

a. CRITÉRIOS PARA UTILIZAÇÃO DOS WILDS CARDS NO CIRCUITO SUB 21.

- A CBV tem a prerrogativa da utilização do Wild Card e poderá utilizar até 02 Wild Card, no torneio principal e no torneio qualifying, por etapa obedecendo aos seguintes critérios não necessariamente nesta ordem:

- 1) Dupla campeã ou vice-campeã das categorias de base sub 21/19/17 em uma determinada etapa.
- 2) Duplas que irão representar o país no mundial da categoria Sub 21/19.
- 3) Duplas do circuito na sequência do ranking.
- 4) 01(uma) dupla para a cidade (federação) sede.
- 5) Duplas estratégicas objetivando o desenvolvimento da categoria.
- 6) Duplas com apelo promocional.

.

2.9 DISPOSIÇÕES FINAIS

- a. Os atletas e técnicos participantes concordam e se submetem, sem reserva alguma, a todas as disposições deste Regulamento e código de ética da CBV e as consequências que delas possam emanar.
- b. Os anexos são partes integrantes do Regulamento, devendo ser observados, respeitados e cumpridos.
- c. A **CBV** é o único organismo reconhecido oficialmente autorizado para recebimento final de documentos e/ou para contagem de prazos regulamentares.
- d. Caberá exclusivamente à **CBV em conjunto com a CECBSE** resolver os casos omissos e interpretar, sempre que necessário, o disposto neste regulamento e seus anexos.
- e. As infrações e ocorrências cometidas no transcorrer serão encaminhadas para o **STJD**, processadas e julgadas pela **Justiça Desportiva** na forma estabelecida no CBJD, com base nas súmulas dos jogos, relatórios dos delegados e árbitros e outros meios de prova admitidos pelo **CBJD**.
- b. A CBV em conjunto com a CECBSE poderá alterar o regulamento durante a temporada tendo em vista condições catástrofes naturais, pandemias e outras.

3. ANEXOS

3.1 ANEXO I - CÁLCULO DE PONTOS PARA RETORNO ÀS ETAPAS APÓS AFASTAMENTO POR LESÃO, ENFERMIDADE OU GRAVIDEZ.

a. Lesão ou enfermidade

Em caso de lesão ou enfermidade que acometa um atleta que o impeça de treinar e competir, por um período mínimo de 04(quatro) meses e máximo de 02(dois) anos, poderá requerer à CBV avaliação para fins de suspensão da pontuação individual (“congelamento” dos pontos). Esta avaliação será realizada pela comissão médica da CBV após envio de relatório médico pormenorizado do interessado.

Este prazo poderá ser estendido até o final do tratamento mediante a comprovação e validação da comissão médica da CBV sobre a gravidade da lesão ou enfermidade.

Do prazo para apresentação do requerimento e documentos

A UVP deverá ser notificada no prazo máximo de 30 dias sobre a lesão ou enfermidade que impediu o(a) atleta de treinar/competir.

Deverá ser anexado a notificação os seguintes documentos:

- Relatório médico que conste data do afastamento das atividades físicas, diagnóstico de lesão ou enfermidade, tratamento que o paciente está sendo ou foi submetido e evolução do quadro;
- Relatório médico quanto a aptidão do paciente para realizar atividades físicas; e
- Exames complementares.

Da pontuação

Para fins do cômputo da pontuação do ranking individual, será considerado o período de 1 (um) ano anterior a data do afastamento das atividades físicas.

A pontuação permanecerá suspensa enquanto perdurar o período de afastamento da atividade física comprovada por laudo.

Quando do retorno as atividades, os atletas passarão a computar normalmente os pontos, que poderão ser novamente suspensos em caso de reincidência da doença ou necessidade de tratamento complementar que o torne inapto para atividades físicas comprovado por relatório médico e avaliado pela comissão médica da CBV.

Serão considerados, para fins de ranking individual, as orientações contidas no número 2.6 deste regulamento.

b. Gravidez

A atleta que interromper os treinos ou competição por motivo de gravidez, poderá requerer a CBV, por meio de sua comissão médica, a avaliação para suspensão da pontuação do ranking individual (“congelar” os pontos).

Do prazo para apresentação do requerimento e documentos

A UVP deverá ser notificada pela interessada até 30 dias após decisão de parar de treinar/competir por motivo da gravidez

O requerimento de solicitação da revisão da pontuação para fins de ranking deverá ser apresentado à CBV no período máximo de até 24 (vinte e quatro) meses contados da data do afastamento das atividades.

Deverá ser anexado ao requerimento os seguintes documentos:

- Relatório médico que conste data do afastamento das atividades físicas, diagnóstico do estado gravídico, tratamento que a paciente está sendo ou foi submetida e evolução do quadro;
- Relatório médico quanto a aptidão do paciente para realizar atividades físicas;
- Exames complementares; e
- Certidão de nascimento

Deverá notificar a UVP, até 30 (trinta) dias antes de terminado evento, o desejo de retornar a competir para que providências técnicas e administrativas sejam efetivadas.

Da pontuação

Para fins do cômputo da pontuação do ranking individual, será considerado o período de 1 (um) ano anterior a data do afastamento das atividades físicas.

A pontuação permanecerá suspensa enquanto perdurar o período de afastamento da atividade física comprovada por relatório.

Quando do retorno as atividades, também atestada por relatório médico, as atletas passarão a computar normalmente os pontos.

3.2 ANEXO II - UNIFORMES

I. Os uniformes das equipes participantes deverão obedecer ao disposto nas Regras Oficiais de Vôlei de Praia e nas condições estabelecidas neste Regulamento.

II. O uniforme dos atletas consiste em:

Masculino – camiseta, calção e acessórios (se for o caso),

Feminino - *short*, sunquíni, biquíni, *tops* e acessórios (se for o caso)

A cor e o feitio dos calções, *shorts*, sunquínis, camisetas e *tops* devem ter o mesmo padrão de cor e modelagem.

III. O atleta poderá jogar com uma bermuda modelo “ciclista” sob o calção de jogo, desde que sejam da mesma cor. Os atletas poderão vestir camisas de mangas compridas e calças “legs”, caso sejam da mesma cor e modelagem e utilizados por ambos os atletas em situações climáticas adversas, desde que autorizados pelo Comitê Organizador.

IV. Em situações climáticas adversas os atletas poderão jogar com camisas de mangas compridas ou agasalhos sob o uniforme desde que sejam iguais e autorizados pelo 1º árbitro da partida. Neste caso, os dois componentes da dupla devem estar com roupas iguais.

V. Os uniformes de atletas e técnicos poderão ter aplicação de um ou mais patrocinadores.

VI. Não é permitida publicidade de produtos nos uniformes que sejam prejudiciais à saúde e nem de caráter discriminatório, político ou religioso.

VII. Os uniformes usados para os jogos deverão estar em perfeitas condições. Caso sejam rasgados terão que ser trocados e os novos uniformes deverão ter a mesma cor, feitio e numeração do uniforme trocado.

VIII. É proibido o uso de objetos que possam causar lesões ou proporcionar alguma vantagem ao jogador, facultando-se o uso de óculos ou lentes, por conta e risco do atleta que estiver usando, desde que as peças não exibam qualquer marca, **teaser** ou **slogan** de outro patrocinador concorrente do patrocinador oficial.

IX. Será permitido o uso de manguito de antebraço nas cores preto, branco, bege e na cor predominante do sunquíni ou top. Uma marca poderá ser exposta desde que não ultrapasse os limites de 20cm².

X. As cores permitidas das mangas poderão ser qualquer cor predominante do uniforme (short ou sukini). Não são permitidas as cores laranja e vermelho.

A única publicidade admitida é o símbolo da marca (Adidas, Nike etc.), que, no entanto, não pode ter mais de 20cm².

ANEXO III – REGRAS PARA O CÁLCULO DE PONTOS “AVERAGE” EM CASOS ESPECÍFICOS

1. Pontos “average” – Somatórios dos pontos feitos de todos os sets de todas as partidas jogadas anteriormente dividido pelo somatório dos pontos levados de todos os sets de todas as partidas jogadas anteriormente na fase da competição em que esta exigência for relacionada.

2. Sets average – Divisão dos sets vencidos pelos sets perdidos na fase da competição em que esta exigência for relacionada.

3. No caso de uma dupla estar em quadra no horário do jogo, mas ficar impossibilitada de iniciar a partida por contusão de atleta, serão computados para a dupla vencedora 02 (dois) pontos pela vitória, placar de 02x00 e parciais de 00:00 / 00:00, enquanto para a dupla perdedora será 01 (um) ponto pela derrota, placar de 00x02 e parciais de 00:21 e 00:21

4. No caso de uma dupla não aparecer em quadra no horário marcado para a realização do jogo serão computados para a dupla vencedora 02 (dois) pontos pela vitória, placar de 02x00 e parciais de 00:00 / 00:00, enquanto para a dupla perdedora será computado 00 (zero) ponto pela derrota, placar de 00x02 e parciais de 00:21 / 00:21.

5. No caso de interrupção da partida por desistência ou desqualificação da equipe, serão adotados critérios de acordo com os exemplos abaixo:
 - a. Exemplo 1 - Interrupção no 1º set:

Equipe “A” 10:07 Equipe “B” no 1º set do jogo. Desistência da Equipe “B”. Serão computados para a Equipe “A” (vencedora) o placar de 02x00 com parciais de 10:07 / 00:00 e para a Equipe “B” (perdedora) o placar de 00x02 com parciais de 07:21 / 00:21.

 - b. Exemplo 2 - Interrupção no 2º set:

No 1º set o placar foi Equipe "A" 21:17 Equipe "B". No 2º set a interrupção ocorreu quando o jogo estava Equipe "A" 18:13 Equipe "B" por desistência da Equipe "B". Serão computados para a Equipe "A" (vencedora) o placar de 02x00 com parciais de 21:17 / 18:13 e para a Equipe "B" (perdedora) o placar de 00x02 com parciais de 17:21 / 13:21.

c. Exemplo 3 - Interrupção no 2º set:

No 1º set o placar foi Equipe "A" 17:21 Equipe "B". No 2º set a interrupção ocorreu quando o jogo estava Equipe "A" 10:19 Equipe "B" por desistência da Equipe "B". Serão computados para a Equipe "A" (vencedora) o placar de 02x01 com parciais de 17:21 / 10:19 / 00:00 e para a Equipe "B" (perdedora) o placar de 01x02 com parciais de 21:17 / 19:21 / 00:15.

d. Exemplo 4 - Interrupção no 3º set:

No 1º set o placar foi Equipe "A" 21:17 Equipe "B". O 2º set terminou Equipe "A" 16:21 Equipe "B". A interrupção ocorreu por desistência da Equipe "B" no 3º set, quando o jogo estava Equipe "A" 11:09 Equipe "B". Serão computados para a Equipe "A" (vencedora) o placar de 02x01 com parciais de 21:17 / 16:21 / 11:09 e para a Equipe "B" (perdedora) o placar de 01x02 com parciais de 17:21 / 21:16 / 09:15.

Obs: Para fins de cálculo de "pontos average", somente serão considerados os pontos obtidos "em jogo", ou seja, conquistados "jogando". Não serão considerados, para fins de cálculo de "pontos average," os pontos conquistados por "WO" ou desistência, assinalados em súmula.

3.4 – ANEXO IV – TABELA QUALIFYING

